





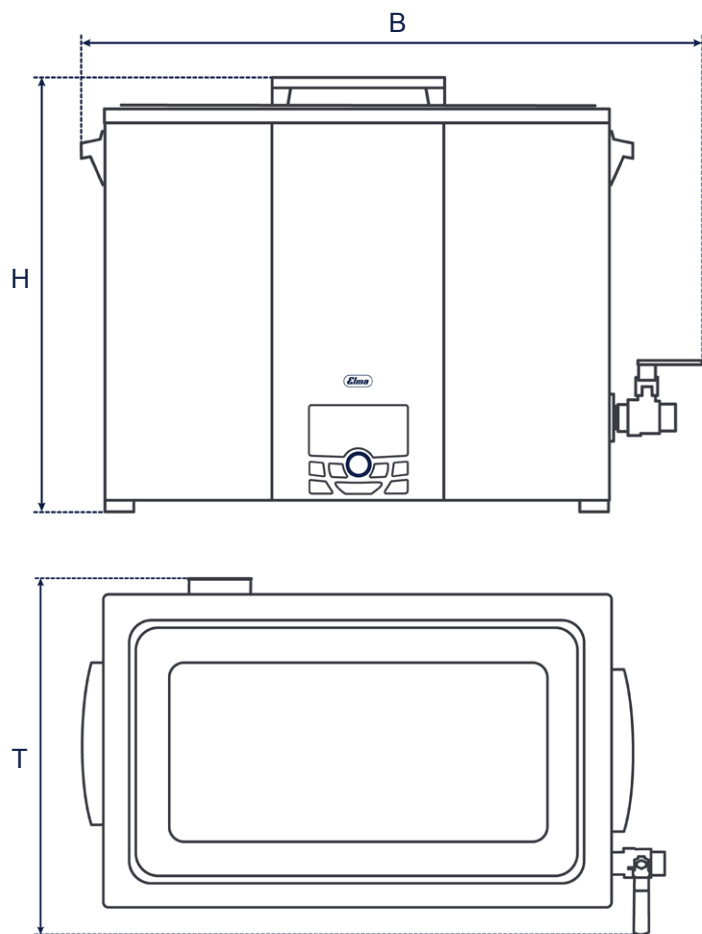


## Elmasonic Med\*

□□LMDBLD□□

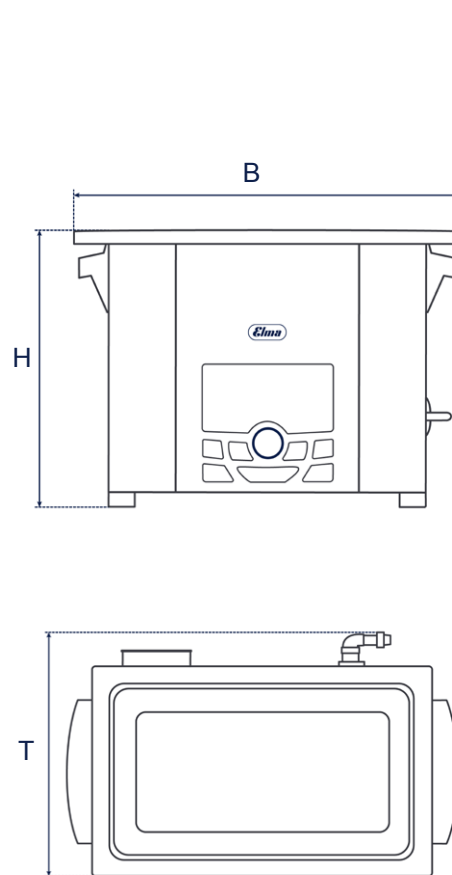
### Wymiary zewnętrzne myjek

Elmasonic Med 500 i 900



### Wymiary zewnętrzne myjek

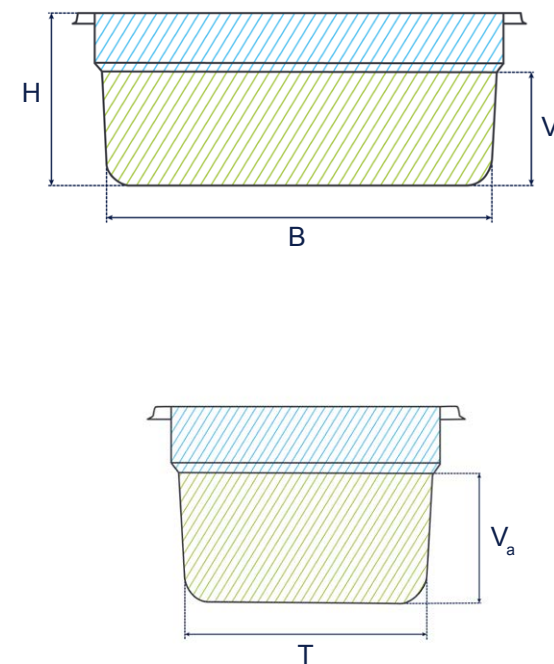
Elmasonic Med 30 do 00



### Wymiary wewnętrzne wanny

Elmasonic Med 30 do 900

$V_a$  : zalecana pojemność robocza  
(Rzeczywista objętość pracy zależy od obciążenia/załadunku.)



Ilustracje mają wyłącznie charakter ilustracyjny i nie mają skali.

Specyfikacje techniczne służą jako wartości orientacyjne i podlegają tolerancjom uwarunkowanym produkcyjnie. Prawidłowe działanie można zagwarantować tylko przy użyciu oryginalnych akcesoriów Elmy.